

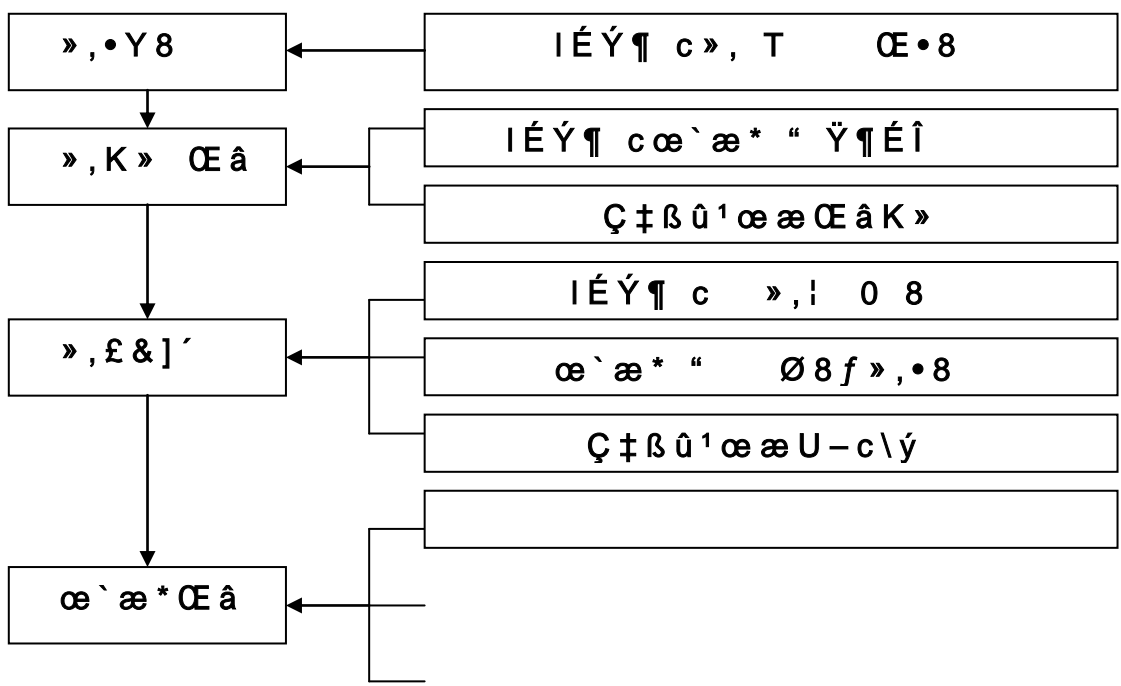
国信

2015 340

---

“ “ “

“





			2011 4		2014 11
			2014 10		2014 10
			2013 4		2013 4
			2012 4		
			2013 7		

			2013 7		
			2013 7		

2012 7

2012 7

"

"

2012 8

2012 9 28

2012 10 11

2012 7 2012 9 3

2012 7

2012 11

3

08

3

2012

9 18

25

7

2012 11 8

1



2

1

1

"

"

	2012 6	2011	2010	2009
	28.90	28.90	621.90	926.27
	-	-	297.90	30.00
	-	-	67.80	-
	-	-	42.00	-
	-	-	-	-



		2005	015022	2,500	2010. 9. 2-2013. 9. 2
		2005	014681	1,000	
		2005	015022	2,000	2007. 8. 21-2010. 8. 21
		2005	014681		
		2005	021773	1,000	2009. 2. 13-2012. 2. 13
		2007	045722	1,700	2010. 12. 17-2011. 12. 17

2

3

2011

2011

2012

1-6

2012

2012 6

2011 2012 6

2

1

"

"

"

"

2



"

1                    2008    2    13  
63.33%    26.67%    10%

97%

Prime Sino

International Limited

100%

"

"                    "                    "

71%

66%

"                    "                    "                    "

100%

95.20%

2                    2012    3

[2008]38

2012 3

3  
Sino International Limited

Prime  
100%

"

"

International Limited

Prime Sino  
100%

4

2005

2011

"

"

5

IC

IC

IC

IC

IC

1

1

2

3

1

2009

Wi Fi

Wi Fi

2011

Wi Fi

3

IC

IC

IC

IC

IC

IC

IC

IC

IC

IC

IC

IC

IC

IC

IC

2

3

NFC

4

" "

5

2009

2010

2011 12

6

IC

2012

1  
2013

AP

2012

4G

2013

2

3

4



1

2

3

4

【本页无正文，为《国信证券股份有限公司关于上海润欣科技股份有限公司

项目协办人:

宋斌

宋斌

2015年6月16日

宋斌

宋斌

2015年6月16日

其他项目人员

孙斌

陈海

孙斌

陈海

孙斌

吴海明

郑文英

吴海明

2015年6月16日

部门负责人:

宋斌

保荐业务

胡仕勇

胡仕勇

2015年6月16日

内核负责人

宋斌

宋斌

宋斌

2015年6月

部门负责人:

宋斌

2015年6月16日

宋斌

宋斌

国信证券股份有限公司

6月16日

2015年